

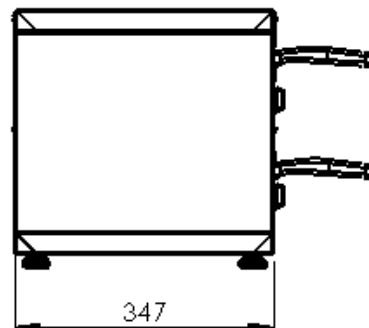
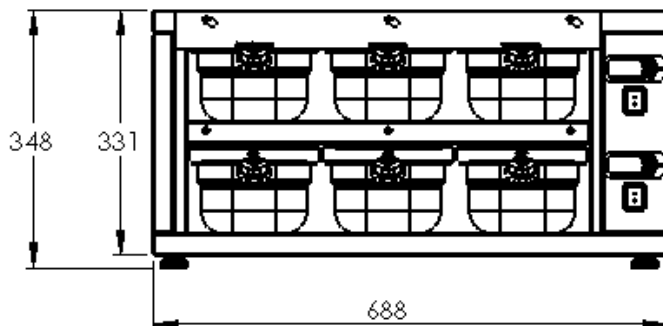
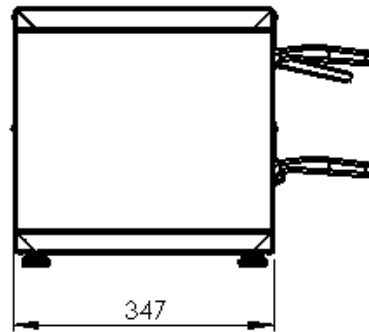
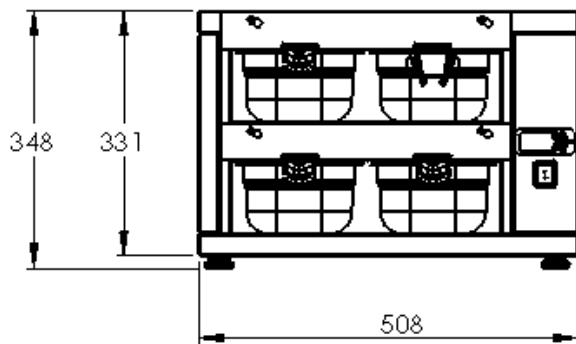
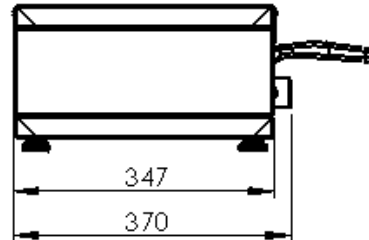
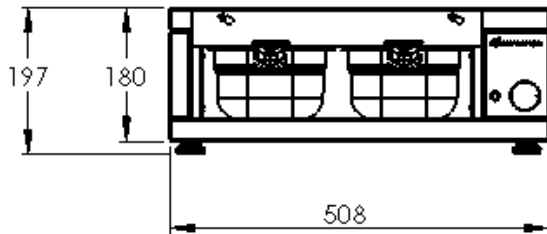
Produto

CONSERVADOR DE PROTEINAS

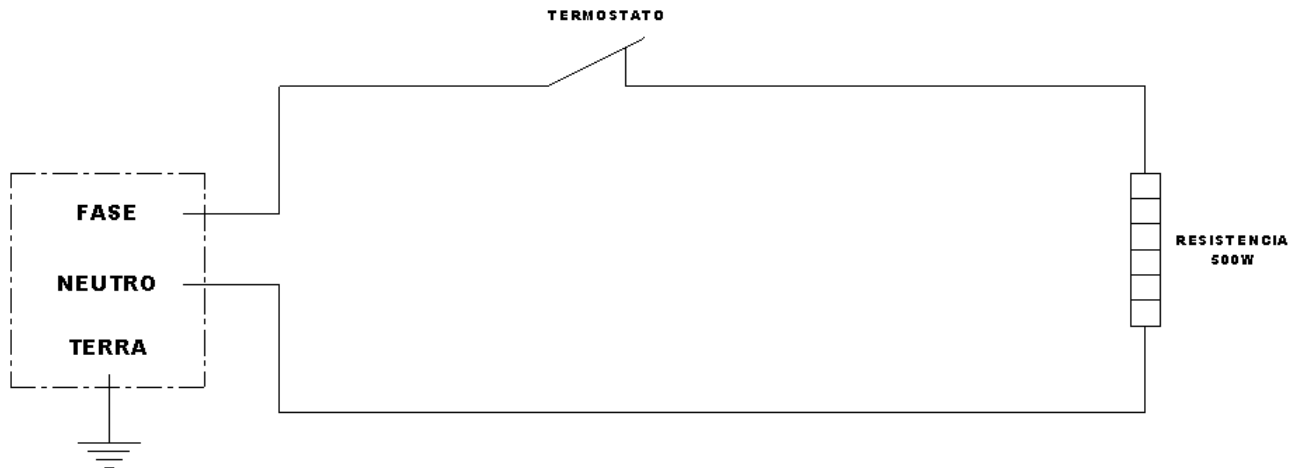
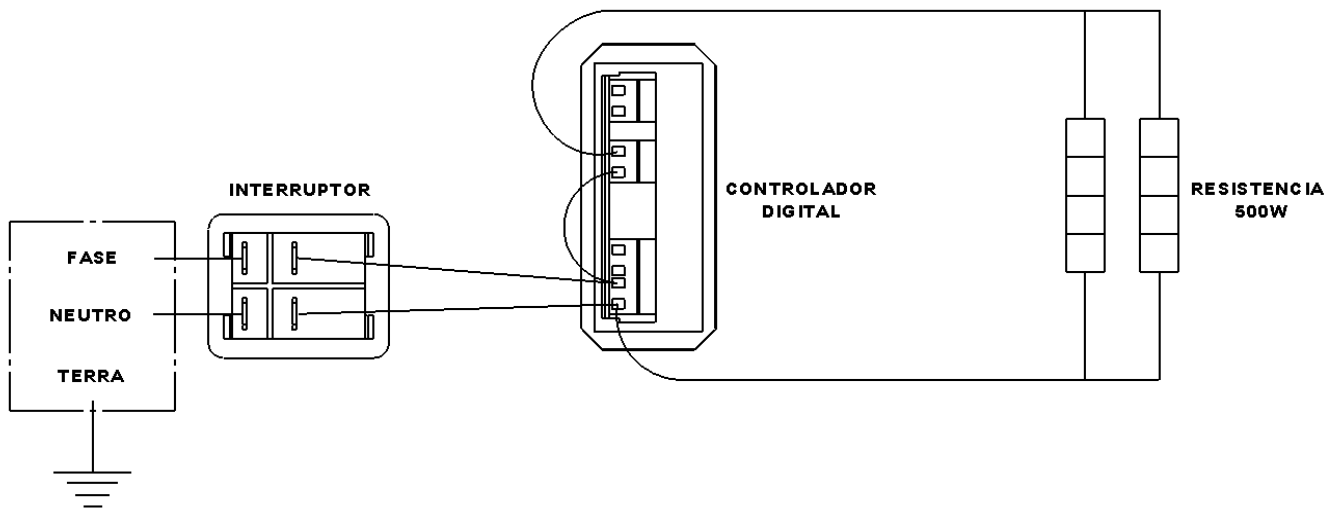
**1 - Características Técnicas**

Modelo	EF.10.021	EF.10.022	EF.10.041	EF.10.042	EF.10.62
Código	15022	15023	15024	15025	15026
Tensão [V]	127V	220V	127V	220V	127V
Frequência [Hz]	60Hz	60Hz	60Hz	60Hz	60Hz
Corrente [A]	4A	2,3A	8A	4,6A	9A
Potência [W]	500W	500W	1000W	1000W	2000W
Consumo [kWh]	0,5 kWh	0,5 kWh	1,0 kWh	1,0 kWh	2,0kWh
Faixa de Ajuste de Temperatura [°C]	95°C	95°C	109°C	109°C	109°C
Tipo de gás	-	-	-	-	-
Pressão do gás [kPa]	-	-	-	-	-
Consumo de gás [kg/h]	-	-	-	-	-
Potência Térmica [BTU/h]	-	-	-	-	-
Peso Líquido [kg]	10,2 KG	10,2KG	16,5 KG	16,5 KG	22,6 KG
Dim. Produto (CxLxA) [mm]	508x347x180	508x347x180	508x347x331	508x347x331	688x347x331
Peso Bruto [kg]	12,2 KG	12,2 KG	18,5 KG	18,5 KG	24,6 KG
Dim. Embalagem (CxLxA) [mm]	548x386x220	548x386x220	548x386x371	548x386x371	728x386x371
Cabo de alimentação	3 x 0,75	3 x 0,75	3 x 0,75	3 x 0,75	3 x 1,0
Plugue de tomada	TIPO N	TIPO N	TIPO N	TIPO N	TIPO N
NCM	84198920	84198920	84198920	84198920	84198920
EAN-13	7898131069613	7898131069620	7898131069637	7898131069644	7898131069651
Materiais	AÇO INOX AÇO GALVANIZADO PLASTICO	AÇO INOX AÇO GALVANIZADO PLASTICO	AÇO INOX AÇO GALVANIZADO PLASTICO	AÇO INOX AÇO GALVANIZADO PLASTICO	AÇO INOX AÇO GALVANIZADO PLASTICO

2 - Foto do Produto, desenho técnico com dimensões e informações específicas



## 3 - Diagrama elétrico

**Conservador 2 Cubas****Conservador 4 Cubas**

3 - Diagrama elétrico

**Conservador 6 Cubas**

