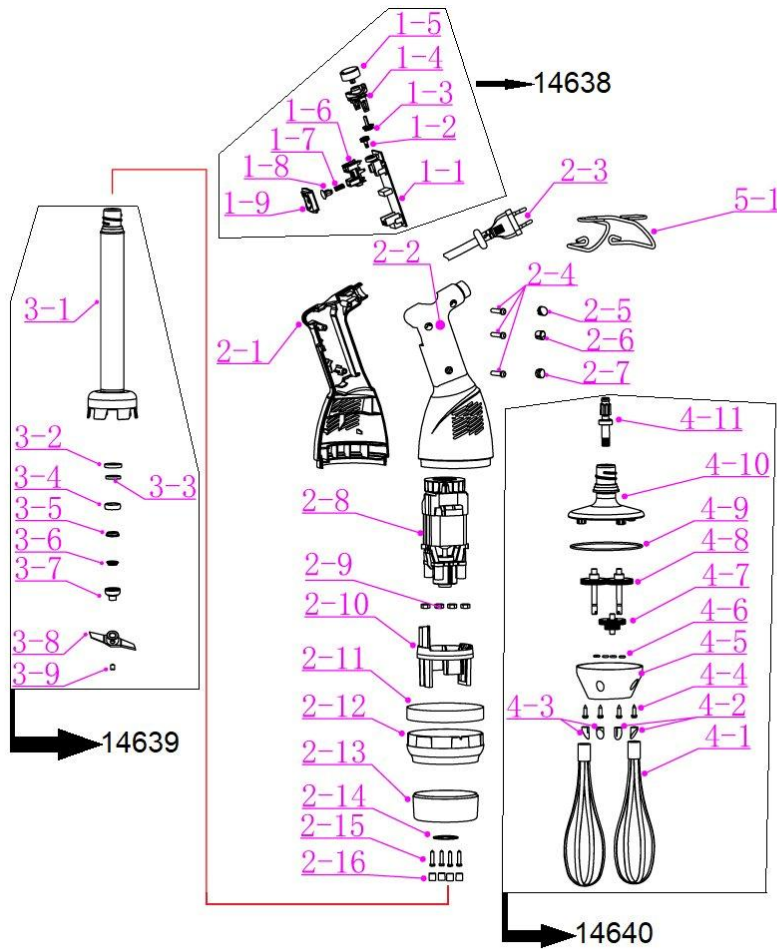


**CTP – CADASTRO TÉCNICO DO PRODUTO**

PRODUTO	MIXER TWISTER FOUET 305
MODELO	MX.2.102
VOLTAGEM / FREQUÊNCIA	220V / 60 Hz
CÓDIGO DO MEGA	14376
MARCA (NOME QUE VÊM ESCRITO)	<b>MARCPRO (BY MARCHESONI)</b>
DESCRIÇÃO DO PRODUTO NA NOTA FISCAL	MIXER TWISTER FOUET 305 220V 280W
DIMENSÕES DO PRODUTO SEM EMBALAGEM	615 x 102 x 102 mm (Somente haste 305 mm)
DIMENSÕES DO PRODUTO COM EMBALAGEM (C x L x A mm)	392 x 191 x 147 mm
POTÊNCIA (WATTS)	280W (proteção: fusível 10 A)
FAIXA DE VELOCIDADE	3.000 a 13.000 rpm (velocidade variável)
NÍVEL DE RUÍDO	< 70 dB(A)
COR	CINZA GRAFITE COM ANEL EM AÇO INOX
NUMERO NCM	84388090
NUMERO DO EAN	7898131069569
PESO LIQUIDO	2,2 kg
PESO BRUTO	3,040 kg
PRODUTO NACIONAL OU INTERNACIONAL	INTERNACIONAL
CABO DE SAIDA	Plugue monofásico (tomada 10/16 A) Tipo N
FIOS INTERNOS	-
CLASSE DE PROTEÇÃO	Classe II – Dupla Isolação (sem aterramento)
MOTOR / PROTEÇÃO TÉRMICA	Universal com filtro anti-interferência; proteção térmica automática
TERMOSTATO	N/A
TERMOSTATO DE SEGURANÇA	N/A
ACESSÓRIOS	Suporte de parede; haste, lâminas e batedor (fouet) desmontáveis
MATERIAIS	ABAIXO DA IMAGEM EXPLODIDA
<b>EXPLODIDO</b>	



Cod. Mega	Descrição do Item	N°	Qtd.
14638 (CONJ. ELÉTRICO MX.2.102)	CONTROLE PCP	1. - 1	1
	ENGRENAGEM A	1. - 2	1
	ENGRENAGEM B	1. - 3	1
	SUPORTE PARA BOTÃO	1. - 4	1
	BOTÃO	1. - 5	1
	SUPORTE PARA BOTÃO	1. - 6	1
	MOLA PARA BOTÃO	1. - 7	1
	BOTÃO	1. - 8	1
	BOTÃO PARA INTERRUPTOR	1. - 9	1
14641	TAMPA INFERIOR MX.2.102	2. - 1	1
14642	TAMPA SUPERIOR MX.2.102	2. - 2	1
14643	CABO DE ALIMENTAÇÃO MX.2.102	2. - 3	1
14644	PARAFUSO ST4*16 MX.2.102	2. - 4	3
14645	PLUGUE 3 MX.2.102 MX.2.102	2. - 5	1
14646	PLUGUE 1 MX.2.102	2. - 6	1
14647	PLUGUE 2 MX.2.102	2. - 7	1
14648	MOTOR MX.2.102	2. - 8	1
14649	PORCA M4 MX.2.102	2. - 9	4
14650	SUPORTE PARA MOTOR MX.2.102	2. - 10	1
14650	CINTURA MX.2.102	2. - 11	1
14651	CARÇAÇA INTERMEDIÁRIA MX.2.102	2. - 12	1
14652	TAMPA FRONTAL MX.2.102	2. - 13	1
14653	HERMETICAMENTE 30*1,5 MX.2.102	2. - 14	1
14654	PARAFUSO M4*20 MX.2.102	2. - 15	4
14655	PLUGUE 4 MX.2.102	2. - 16	4
14639 (CONJ. HASTE COM LÂMINA MX.2.102)	CONJUNTO DO CANISTER	3. - 1	1
	ANEL DE VEDAÇÃO DA PLACA DE DESGASTE	3. - 2	1
	PLACA DE DESGASTE	3. - 3	1
	LUVA DE SUSPENSÃO	3. - 4	1
	LUVA DE FIXAÇÃO RESISTENTE AO DESGASTE	3. - 5	1
	MOLA DE SUSPENSÃO	3. - 6	1
	BORRACHA DE SUSPENSÃO	3. - 7	1
	CONJUNTO DA LÂMINA	3. - 8	1
	CONJUNTO DA LÂMINA DE PÃO	3. - 9	1
14640 (CONJ. BRACO MISTURADOR MX.2.102)	CONJUNTO DO BATEDOR (FUE)	4. - 1	1
	PLUG A	4. - 2	1
	PLUG B	4. - 3	1
	PARAFUSO ST4*14	4. - 4	1
	ASSENTO	4. - 5	1
	À PROVA DE AR	4. - 6	1
	ENGRENAGEM DUPLEX	4. - 7	1
	CONJUNTO DA ENGRENAGEM DE SAÍDA	4. - 8	1
	À PROVA DE AR	4. - 9	1
	TAMPA PARA BATENTE	4. - 10	1
	CONJUNTO DA ENGRENAGEM DE CONEXÃO	4. - 11	1
PENDURADO DE PAREDE	5. - 1	1	

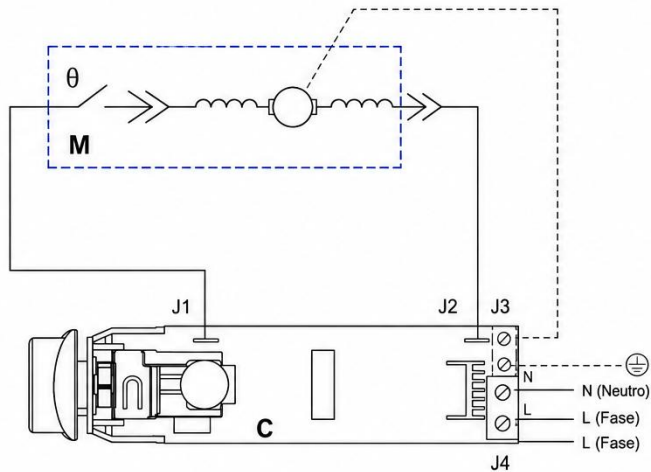
# CIRCUITO ELÉTRICO

## DIAGRAMA ELÉTRICO

----- Somente na versão 120V

A	Carçaça de alumínio
C	Unidade de controle
M	Motor
SW1	Chave liga/desliga
T	Triac
θ	Protetor térmico

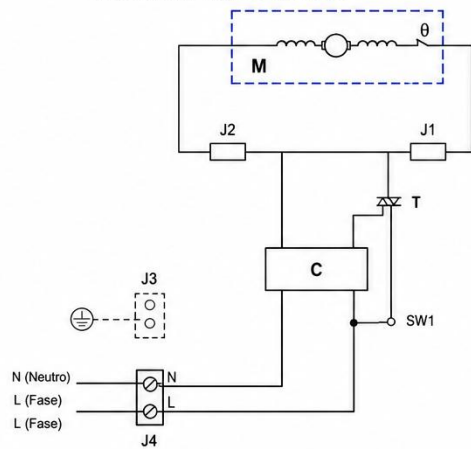
ESQUEMA DE CONEXÃO



DESCRIÇÃO DOS CONECTORES

- J1 – Conector do motor
- J2 – Conexão interna
- J3 – Conexão do protetor térmico (θ)
- J4 – Conexão da alimentação elétrica

ESQUEMA ELÉTRICO INTERNO



DESCRIÇÃO DOS COMPONENTES

- A – Carçaça de alumínio
- C – Unidade de controle
- M – Motor
- SW1 – Chave liga/desliga
- T – Triac
- θ – Protetor térmico

FOTO DO PRODUTO

