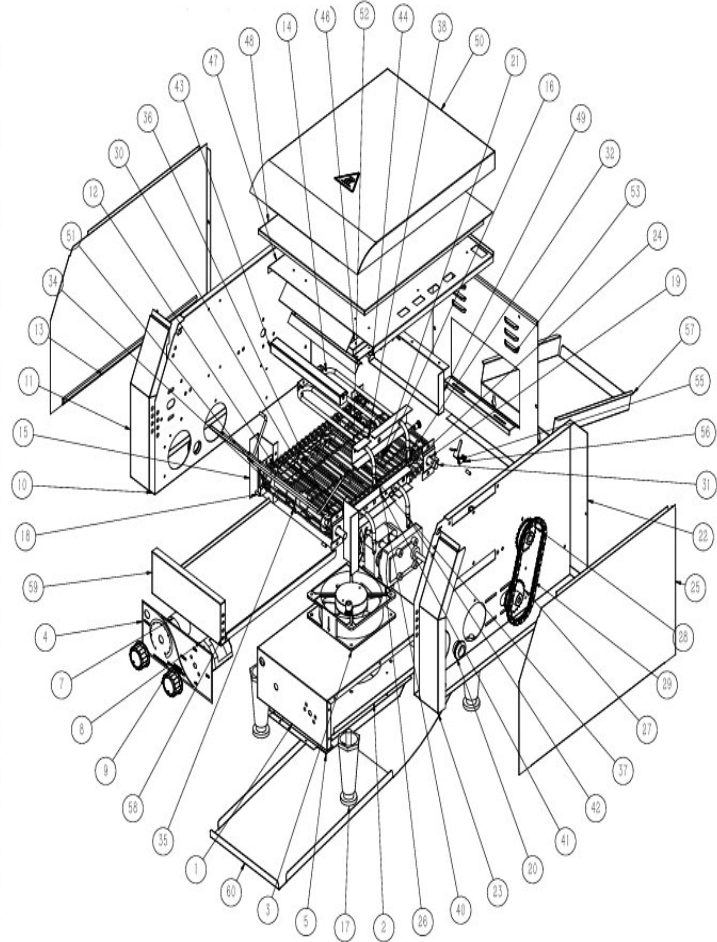


**CTP – CADASTRO TÉCNICO DO PRODUTO**

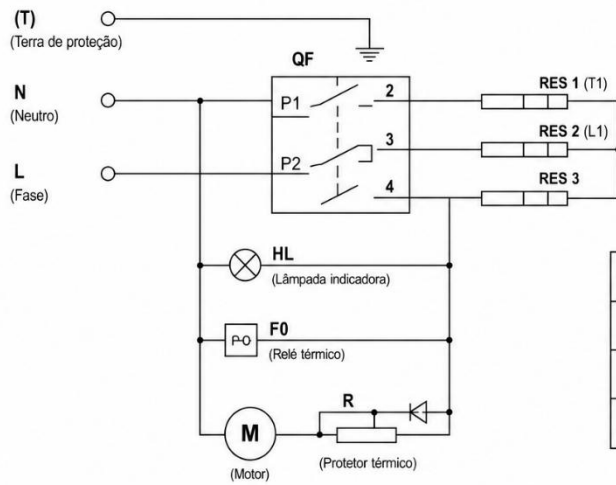
PRODUTO	TORRADEIRA DE ESTEIRA COMPACTA 220V 1340W
MODELO	TR.3.132
VOLTAGEM	220V
CÓDIGO DO MEGA	15065
MARCA (NOME QUE VÊM ESCRITO)	<b>MARCHESONI</b>
DESCRIÇÃO DO PRODUTO NA NOTA FISCAL	TORRADEIRA DE ESTEIRA COMPACTA 220V 1340W
DIMENSÕES DO PRODUTO SEM EMBALAGEM (C x L x A mm)	418 x 288 x 387 mm
DIMENSÕES DO PRODUTO COM EMBALAGEM (C x L x A mm)	535 x 370 x 390 mm
POTÊNCIA (WATTS)	1340W
CONSUMO (KW/h)	900W/h
COR	INOX ESCOVADO
NUMERO NCM	84198190
NUMERO DO EAN	7898131069880
PESO LIQUIDO	11,7 kg
PESO BRUTO	13,6 kg
PRODUTO NACIONAL OU INTERNACIONAL	INTERNACIONAL
CABO DE SAIDA	Tipo N
FIOS INTERNOS	-
TERMOSTATO	Sim
TERMOSTATO DE SEGURANÇA	Sim
MATERIAIS	ABAIXO DA IMAGEM EXPLODIDA

## EXPLODIDO

Item	Nome dos Itens	Código Mega	Qntd
1	Placa de base de impressão TT150		1
2	Placa de vedação inferior TT150		1
3	Rolamento de eixo AC 120x120x38		1
4	Placa lateral TT150		1
5	Tampa de proteção da ventoinha TT150		1
6	Parafuso sextavado M12x22		1
7	Controlador de temperatura TT 150 380V 800W 10%		1
8	Interruptor de temperatura TT150		1
9	Parafuso autoatarraxante ST4 2x9		2
10	Eixo de acionamento do transportador TT150		1
11	Bloco de apoio do transportador TT150		1
12	Placa de instalação do tubo de aquecimento TT150		1
13	TT150 heating Tube Support Plate		1
14	Braçadeira de fixação de tubo TT		2
15	Placa de isolamento TT150		2
16	Arruela plana		4
17	Protetor de Corrente Transportadora TT150		4
18	Rolo transportador TT150		6
19	Tampa lateral TT150		4
20	Pino do eixo Ø7		2
21	Abraçadeira de cabo TT150		2
22	Placa lateral TT150		1
23	Painel de Controle Elétrico TT150		1
24	Placa de instalação do tubo de aquecimento TT150		1
25	Placa de suporte do tubo de aquecimento TT150		1
26	TT150 Copa de pé		1
27	Corrente de elos 2*25*24*d7		1
28	Corrente de elos 2*25*24*d10		1
29	GB 1243*97 Corrente 40A Junta C56		1
30	Placa de instalação do tubo de aquecimento TT150		1
31	Eixo transportador TT150		1
32	Rolamento TT150		2
33	Assento do rolamento TT150		1
34	Assento do rolamento TT300		1
35	Placa de base TT300		1
36	Placa lateral TT300		2
37	Tubo de aquecimento TT150 220V 1200W		1
38	Tampa lateral TT150		3
39	Placa de cobertura frontal		1
40	Placa de instalação da tampa lateral		2
41	Placa de instalação da tampa lateral TT150		1
42	Tubo de aquecimento TT150 220V 1000W		1
43	Eixo da caixa de velocidades TT150		1
44	Placa de instalação do tubo de aquecimento TT150		1
45	Tampa frontal do tubo de aquecimento TT150		1
46	Placa do tubo de aquecimento frontal		1
47	Placa de instalação da tampa superior TT150		1
48	Tampa superior TT150		1
49	Alça da tampa superior TT150		1
50	Placa defletora TT150		1
51	Placa lateral TT150		1
52	Conjunto de correias de malha de aço inoxidável TT150		5,8
53	Placa de Conexão TT150		1
54	Placa de Conexão TT150		1
55	Placa de Conexão TT150		1
56	Parafuso sextavado M5x12		2
57	Corrente transportadora TT150		1
58	Placa de instalação TT150		1
59	Eixo transportador TT150		1
60	Placa de instalação TT150		1



## DIAGRAMA ELÉTRICO



**DIAGRAMA DE POSIÇÃO DAS PALHETAS**  
(cada posição pode ser enrolada 90°)

	Posição 1 0°	Posição 2 90°	Posição 3 180°	Posição 4 270°	Posição 5 360°	Número do terminal
P2		●	●	●	●	4
P1			●			3
P1		●	●	●		2
P3						1

### LEGENDA DOS COMPONENTES

(T) - Terra de proteção	HL - Lâmpada indicadora
N - Neutro	F0 - Relé térmico
L - Fase	M - Motor
QF - Chave seccionadora / disjuntor	R - Protetor térmico
	RES - Resistência elétrica (aquecedor)

### NOTAS

1. Cada posição das palhetas pode ser girada em incrementos de 90°.
2. Os resistores (RES 1, RES 2 e RES 3) são elementos de aquecimento.
3. O protetor térmico (R) protege o motor contra sobreaquecimento.

FOTO DO PRODUTO



## GRÁFICO DE AQUECIMENTO

