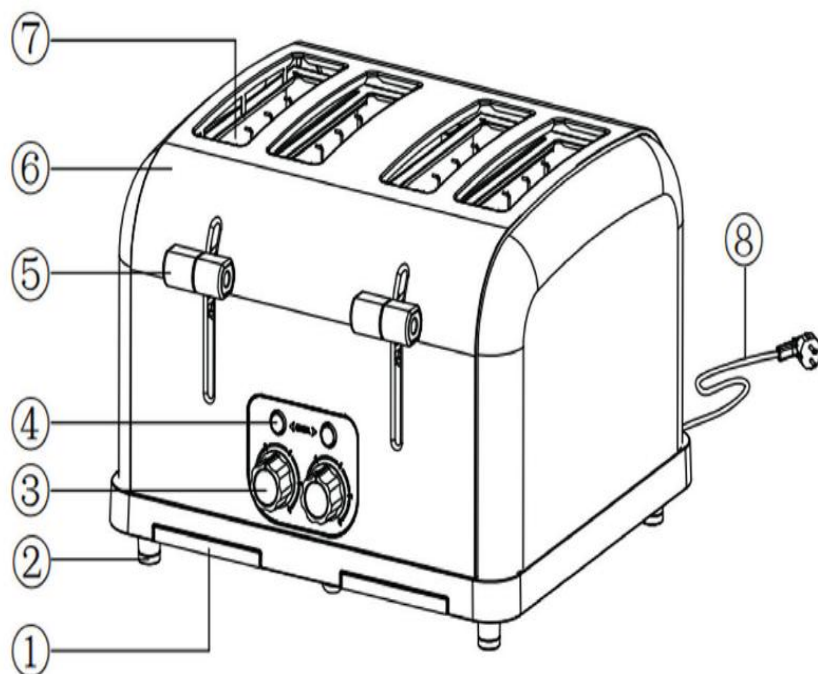


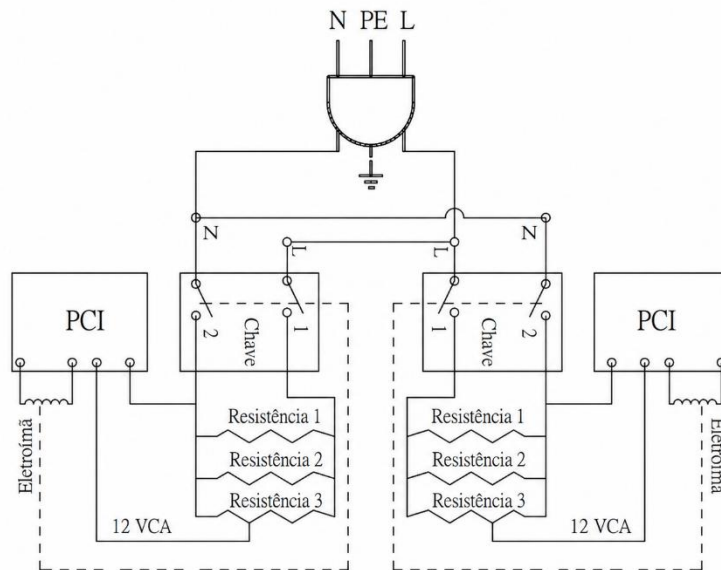
**CTP – CADASTRO TÉCNICO DO PRODUTO**

PRODUTO	TORRADEIRA 4 FATIAS 1800W
MODELO	TR.2.102
VOLTAGEM	220V
CÓDIGO DO MEGA	14568
MARCA (NOME QUE VÊM ESCRITO)	<b>MARCHESONI</b>
DESCRIÇÃO DO PRODUTO NA NOTA FISCAL	TORRADEIRA 4 FATIAS 1800W MARCHESONI 220V
DIMENSÕES DO PRODUTO SEM EMBALAGEM (C x L x A mm)	317,5 x 266,7 x 190,5 mm
DIMENSÕES DO PRODUTO COM EMBALAGEM (C x L x A mm)	305 X 265 X 200 mm
POTÊNCIA (WATTS)	1800W
CONSUMO (KW/h)	1,8 KW/h
COR	INOX ESCOVADO
NUMERO NCM	84198190
NUMERO DO EAN	7898131069668
PESO LIQUIDO	2,72 kg
PESO BRUTO	3,4 kg
PRODUTO NACIONAL OU INTERNACIONAL	INTERNACIONAL
CABO DE SAIDA	TIPO N
FIOS INTERNOS	0,75 MM <sup>2</sup>
TERMOSTATO	N/A – PRODUTO NÃO UTILIZA
TERMOSTATO DE SEGURANÇA	N/A – PRODUTO NÃO UTILIZA
MATERIAIS	AÇO INOXIDAVEL PLASTICO

**EXPLODIDO**

1. BANDEJA DE MIGALHAS - TR.2.101
2. PÉ DE BORRACHA - TR.2.101
3. SELETOR DE NÍVEL DE TOSTAGEM - TR.2.101
4. BOTÃO DE CANCELAMENTO - TR.2.101
5. ALAVANCA DE ACIONAMENTO - TR.2.101
6. CORPO DA TORRADEIRA - TR.2.101
7. GRADES INTERNAS (COM RESISTÊNCIA DE AQUECIMENTO) - TR.2.101
8. CABO DE ALIMENTAÇÃO - TR.2.101

### CIRCUITO ELÉTRICO



Identificação no diagrama	Legenda / descrição
<b>L</b>	Fase da alimentação elétrica
<b>N</b>	Neutro da alimentação elétrica
<b>PE</b>	Condutor de proteção / aterramento
<b>PCI</b>	Placa de circuito impresso / placa eletrônica de controle
<b>Chave</b>	Chave de acionamento ou seleção do circuito
<b>1 e 2</b>	Terminais / posições de contato da chave
<b>Resistência 1</b>	Primeiro elemento de aquecimento
<b>Resistência 2</b>	Segundo elemento de aquecimento
<b>Resistência 3</b>	Terceiro elemento de aquecimento
<b>Eletroímã</b>	Bobina eletromagnética acionada pelo circuito da placa

FOTO DO PRODUTO

