

CTP – CADASTRO TÉCNICO DO PRODUTO

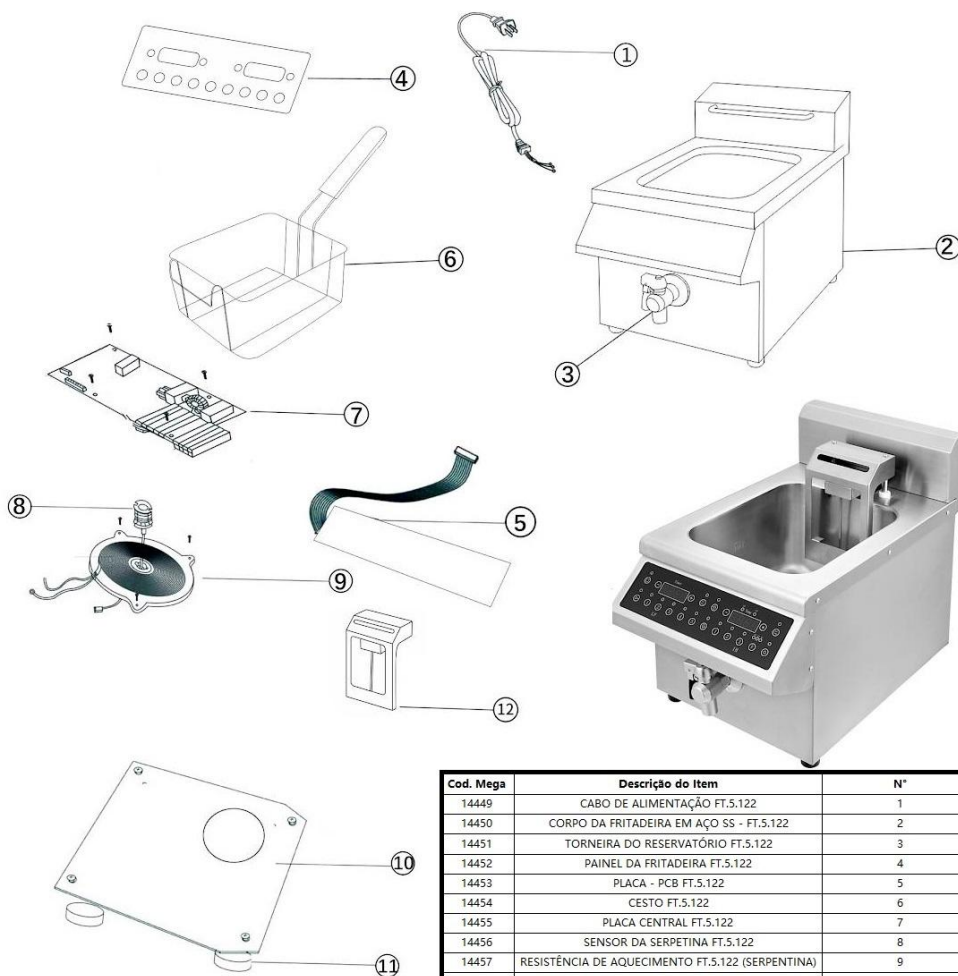
PRODUTO	FRITADEIRA DE INDUÇÃO C/ ELEVAÇÃO 12L 220V SMARTLIFT 815 4000W
MODELO	FT.5.122
VOLTAGEM	220V
CÓDIGO DO MEGA	14409
MARCA (NOME QUE VÊM ESCRITO)	MARCPRO
DESCRIÇÃO DO PRODUTO NA NOTA FISCAL	FRITADEIRA DE INDUÇÃO C/ ELEVAÇÃO 12L 220V SMARTLIFT 815 4000W
DIMENSÕES DO PRODUTO SEM EMBALAGEM (C x L x A mm)	320 x 545 x 450 mm
DIMENSÕES DO PRODUTO COM EMBALAGEM (C x L x A mm)	390 x 610 x 515 mm
POTÊNCIA (WATTS)	4000 W
CONSUMO (KW/h)	4,0 kW/h
COR	INOX
NUMERO NCM	84198190
NUMERO DO EAN	7898131069538
PESO LIQUIDO	18,250 KG
PESO BRUTO	16,730 KG
PRODUTO NACIONAL OU INTERNACIONAL	INTERNACIONAL
CABO DE SAIDA	CABO 3 X 2,5 mm ²
FIOS INTERNOS	FIOS DE 2,5 mm ²
TERMOSTATO	-
TERMOSTATO DE SEGURANÇA	-
MATERIAIS	AÇO INOX COMPONENTES ELÉTRICOS

VISTA DO PRODUTO



VISTA DO PRODUTO

FRITADEIRA DE INDUÇÃO C/ ELEVAÇÃO



Cod. Mega	Descrição do Item	N°	Qty.
14449	CABO DE ALIMENTAÇÃO FT.5.122	1	1
14450	CORPO DA FRITADEIRA EM AÇO SS - FT.5.122	2	1
14451	TORNEIRA DO RESERVATÓRIO FT.5.122	3	1
14452	PAINEL DA FRITADEIRA FT.5.122	4	1
14453	PLACA - PCB FT.5.122	5	1
14454	CESTO FT.5.122	6	1
14455	PLACA CENTRAL FT.5.122	7	1
14456	SENSOR DA SERPETINA FT.5.122	8	1
14457	RESISTÊNCIA DE AQUECIMENTO FT.5.122 (SERPENTINA)	9	1
14458	FECHAMENTO INFERIOR EM ALUMINIO FT.5.122	10	1
14459	PÉS DE BORRACHA FT.5.122	11	4
14460	SISTEMA DE ELEVAÇÃO AUTOMÁTICA FT.5.122	12	1

GRÁFICO DE AQUECIMENTO

Análise Térmica - Fritadeira Elétrica por Indução 12 L - 220 V - MarcPro

