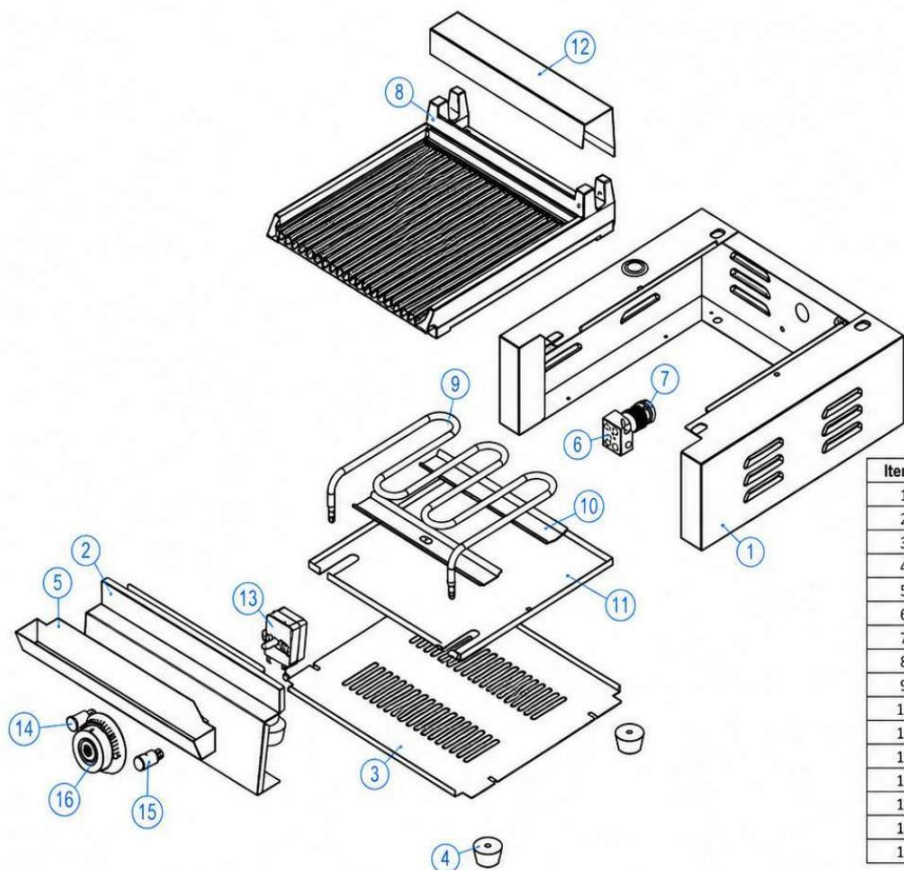


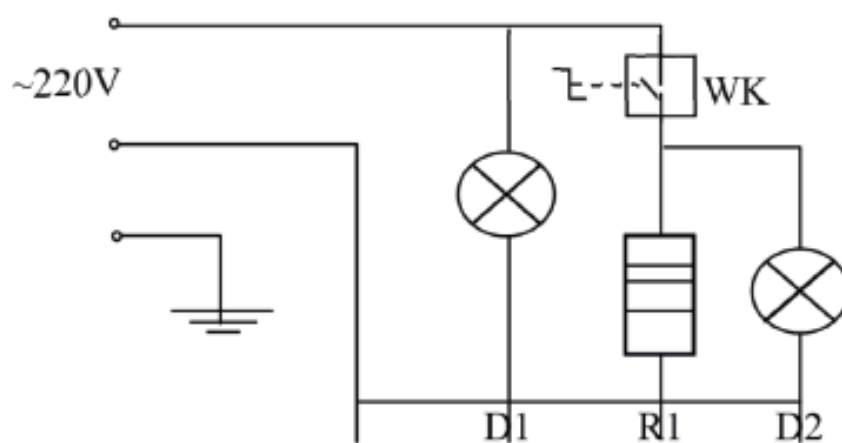
**CTP – CADASTRO TÉCNICO DO PRODUTO**

PRODUTO	SANDUICHEIRA PANINI GRILL ESTRIADA
MODELO	SP.1.182
VOLTAGEM	220V
CÓDIGO DO MEGA	14891
MARCA (NOME QUE VÊM ESCRITO)	<b>MARCHESONI</b>
DESCRIÇÃO DO PRODUTO NA NOTA FISCAL	SANDUICHEIRA PANINI GRILL ESTRIADA MARCHESONI - 1800W 220V
DIMENSÕES DO PRODUTO SEM EMBALAGEM (C x L x A mm)	310 x 390 x 210 mm
DIMENSÕES DO PRODUTO COM EMBALAGEM (C x L x A mm)	430 x 390 x 260 mm
POTÊNCIA (WATTS)	1800W
CONSUMO (KW/h)	1,57 KWh
COR	INOX / PRETO
NUMERO NCM	84198190
NUMERO DO EAN	7898131069897
PESO LIQUIDO	11 kg
PESO BRUTO	12 kg
PRODUTO NACIONAL OU INTERNACIONAL	INTERNACIONAL
CABO DE SAIDA	TIPO N
FIOS INTERNOS	
TERMOSTATO	SIM – EXPANSÃO LÍQUIDA 300°C 16A
TERMOSTATO DE SEGURANÇA	N/A
MATERIAIS	ABAIXO DA IMAGEM EXPLODIDA

EXPLODIDO



Item	Nome do Itens	Qntd	Código Mega
1	Placa de proteção inferior CG-881	1	15402
2	Placa de controle inferior CG-881	1	15403
3	CG-811 Lower Base Plate	1	15404
4	Almofada para os pés Ø 30x18	4	15405
5	Bandeja de óleo inferior CG-811	1	15406
6	Bloco de terminais J30W27H19	1	15407
7	Prensa-cabo à prova d'água PG11	1	15408
8	811 Placa Inferior da Máquina - Curva Dupla (HJ)	1	15409
9	Elemento de aquecimento tubular 230V 1000W (811 Inferior)	1	15410
10	CG-811 Tira de pressão inferior	2	15411
11	CG-811 Placa de pressão inferior	1	15412
12	CG-811 Placa de cobertura traseira inferior	1	15413
13	Termostato de expansão líquida 300°C 16A (pino duplo)	1	15414
14	Luz indicadora Ø12 4xL22 Verde	1	15415
15	Luz indicadora Ø12 4xL22 Laranja	1	15416
16	Temperature Control Knob + Scale Dial Ø58 (50-300°C)	1	15417



**R1 – Resistência de aquecimento**

**D1 – Luz indicadora de energia**

**D2 – Luz indicadora de aquecimento**

**WK1 – Termostato**

**Alimentação: ~220V**

FOTO DO PRODUTO



GRÁFICO DE AQUECIMENTO

