

Produto	ESTUFA ONIX SIMPLES
---------	---------------------

1 - Características Técnicas

Modelo	EF.8.031	EF.8.032	EF.8.041	EF.8.042	EF.8.051	EF.8.052
Código	10125	10126	10127	10128	10129	10130
Tensão [V]	127V	220V	127V	220V	127V	220V
Frequência [Hz]	60Hz	60Hz	60Hz	60Hz	60Hz	60Hz
Corrente [A]	2	1,14	2	1,14	2	1,14
Potência [W]	250W	250W	250W	250W	250W	250W
Consumo [kWh]	0,25	0,25	0,25	0,25	0,25	0,25
Faixa de Ajuste de Temperatura [°C]	100°C	100°C	100°C	100°C	100°C	100°C
Tipo de gás	-	-	-	-	-	-
Pressão do gás [kPa]	-	-	-	-	-	-
Consumo de gás [kg/h]	-	-	-	-	-	-
Potência Térmica [BTU/h]	-	-	-	-	-	-
Peso Líquido [kg]	6,2 Kg	6,2 Kg	7,32 Kg	7,32 Kg	8,8	8,8
Dim. Produto (CxLxA) [mm]	416 x 347 x 249	416 x 347 x 249	551 x 347 x 249	551 x 347 x 249	686 x 347 x 249	686 x 347 x 249
Peso Bruto [kg]	8,16 Kg	8,16 Kg	9,27	9,27	10,88	10,88
Dim. Embalagem (CxLxA) [mm]	485 x 390 x 330	485 x 390 x 330	620 x 390 x 330	620 x 390 x 330	745 x 390 x 330	745 x 390 x 330
Cabo de alimentação	3X0,75MM ²	3X0,75MM ²	3X0,75MM ²	3X0,75MM ²	3X0,75MM ²	3X0,75MM ²
Plugue de tomada	TIPO N	TIPO N	TIPO N	TIPO N	TIPO N	TIPO N
NCM	8419.89.20	8419.89.20	8419.89.20	8419.89.20	8419.89.20	8419.89.20
EAN-13	7898131068395	7898131068401	7898131068418	7898131068425	7898131068432	7898131068449
Materiais	AÇO INOX AÇO GALVANIZADO ALUMINIO VIDRO	AÇO INOX AÇO GALVANIZADO ALUMINIO VIDRO	AÇO INOX AÇO GALVANIZADO ALUMINIO VIDRO	AÇO INOX AÇO GALVANIZADO ALUMINIO VIDRO	AÇO INOX AÇO GALVANIZADO ALUMINIO VIDRO	AÇO INOX AÇO GALVANIZADO ALUMINIO VIDRO

Produto	ESTUFA ONIX DUPLA
---------	-------------------

1 - Características Técnicas

Modelo	EF.8.261	EF.8.262	EF.8.281	EF.8.282	EF.8.211	EF.8.212
Código	10133	10134	10135	10136	10137	10138
Tensão [V]	127V	220V	127V	220V	127V	220V
Frequência [Hz]	60Hz	60Hz	60Hz	60Hz	60Hz	60Hz
Corrente [A]	2	1,14	2	1,14	2	1,14
Potência [W]	250W	250W	250W	250W	250W	250W
Consumo [kWh]	0,25	0,25	0,25	0,25	0,25	0,25
Faixa de Ajuste de Temperatura [°C]	100°C	100°C	100°C	100°C	100°C	100°C
Tipo de gás	-	-	-	-	-	-
Pressão do gás [kPa]	-	-	-	-	-	-
Consumo de gás [kg/h]	-	-	-	-	-	-
Potência Térmica [BTU/h]	-	-	-	-	-	-
Peso Líquido [kg]	8,96	8,96	9,44	9,44	11,6	11,6
Dim. Produto (CxLxA) [mm]	416 x 347 x 364	416 x 347 x 364	551 x 347 x 364	551 x 347 x 364	685 x 347 x 364	685 x 347 x 364
Peso Bruto [kg]	10,45	10,45	11,96	11,96	14,45	14,45
Dim. Embalagem (CxLxA) [mm]	485 x 390 x 410	485 x 390 x 410	620 x 390 x 410	620 x 390 x 410	745 x 390 x 410	745 x 390 x 410
Cabo de alimentação	3X0,75MM ²	3X0,75MM ²	3X0,75MM ²	3X0,75MM ²	3X0,75MM ²	3X0,75MM ²
Plugue de tomada	TIPO N	TIPO N	TIPO N	TIPO N	TIPO N	TIPO N
NCM	8419.89.20	8419.89.20	8419.89.20	8419.89.20	8419.89.20	8419.89.20
EAN-13	7898131068456	7898131068463	7898131068470	7898131068487	7898131068494	7898131068500
Materiais	AÇO INOX AÇO GALVANIZADO ALUMINIO VIDRO	AÇO INOX AÇO GALVANIZADO ALUMINIO VIDRO	AÇO INOX AÇO GALVANIZADO ALUMINIO VIDRO	AÇO INOX AÇO GALVANIZADO ALUMINIO VIDRO	AÇO INOX AÇO GALVANIZADO ALUMINIO VIDRO	AÇO INOX AÇO GALVANIZADO ALUMINIO VIDRO

Produto

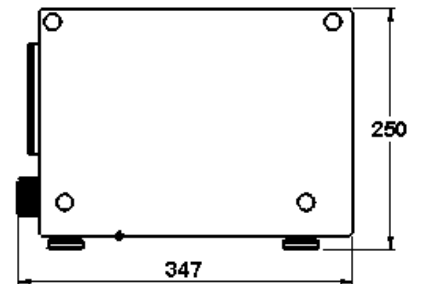
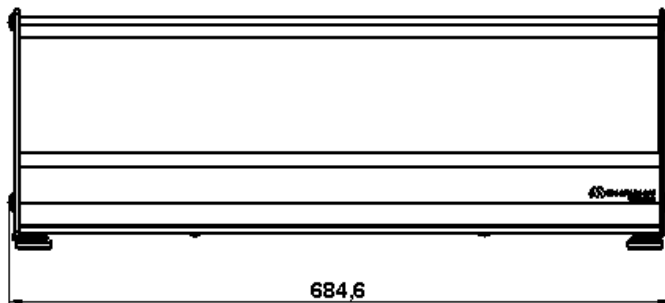
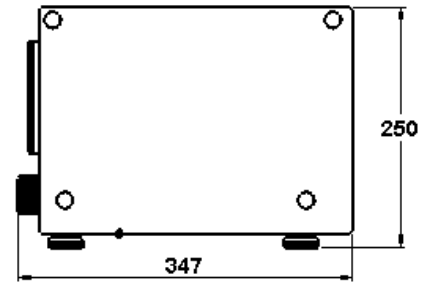
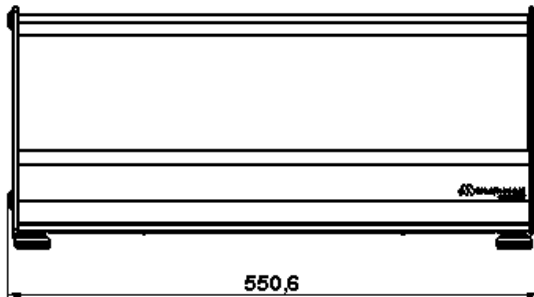
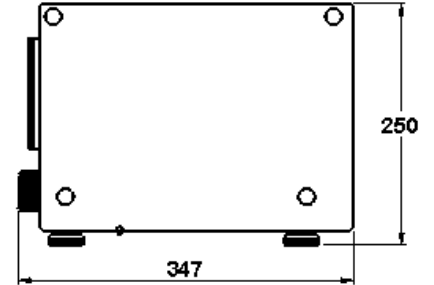
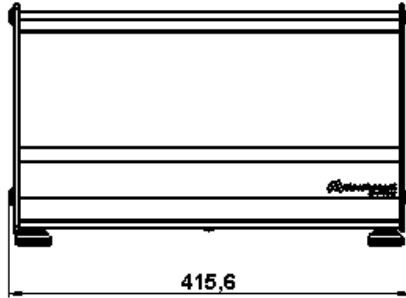
ESTUFA ONIX VERTICAL

1 - Características Técnicas

Modelo	EF.8.091	EF.8.092
Código	15305	15306
Tensão [V]	127V	220V
Frequência [Hz]	60Hz	60Hz
Corrente [A]	2A	1,14A
Potência [W]	500W	500W
Consumo [kWh]	0,5 kWh	0,5 kWh
Faixa de Ajuste de Temperatura [°C]	100°C	100°C
Tipo de gás	-	-
Pressão do gás [kPa]	-	-
Consumo de gás [kg/h]	-	-
Potência Térmica [BTU/h]	-	-
Peso Líquido [kg]	13,1	13,1
Dim. Produto (CxLxA) [mm]	411x325x513,2	411x325x513,2
Peso Bruto [kg]	15,87	15,87
Dim. Embalagem (CxLxA) [mm]		
Cabo de alimentação	3X0,75MM ²	3X0,75MM ²
Plugue de tomada	TIPO N	TIPO N
NCM	8419.89.20	8419.89.20
EAN-13	7898131069866	7898131069873
Materiais	AÇO INOX AÇO GALVANIZADO ALUMINIO VIDRO COMPONENTES	AÇO INOX AÇO GALVANIZADO ALUMINIO VIDRO COMPONENTES

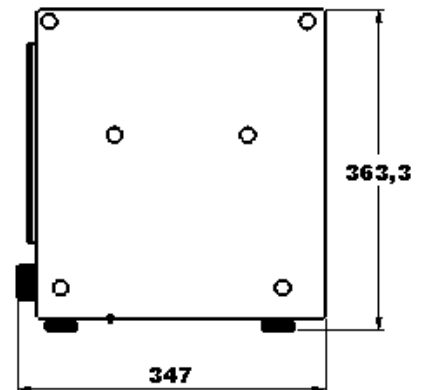
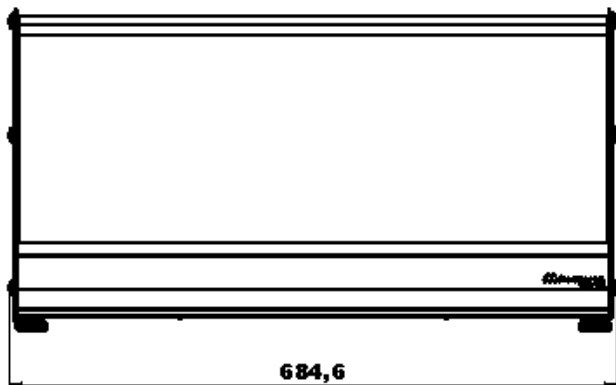
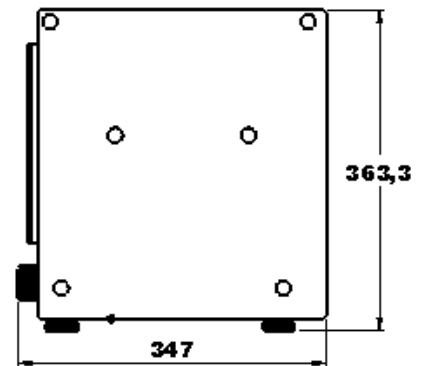
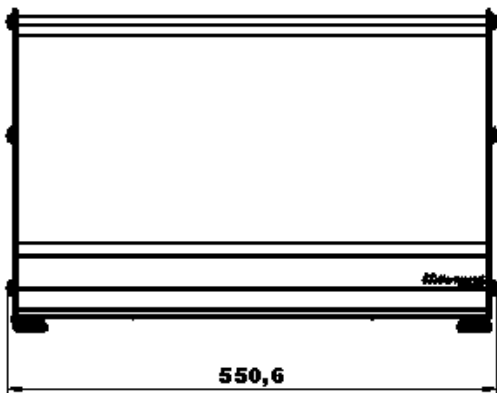
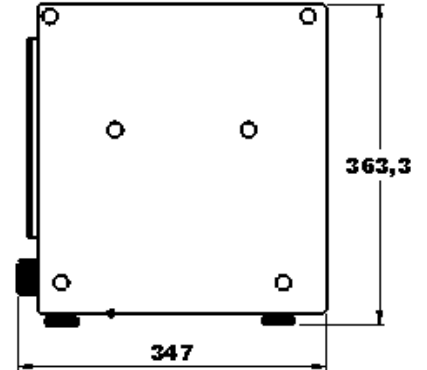
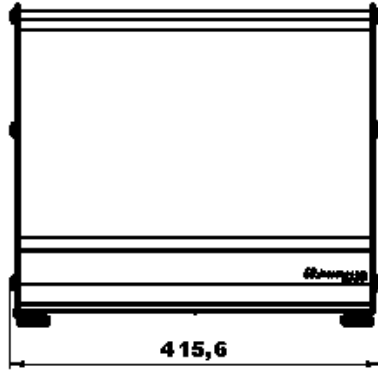
2 - Foto do Produto, desenho técnico com dimensões e informações específicas

ESTUFA ONIX SIMPLES



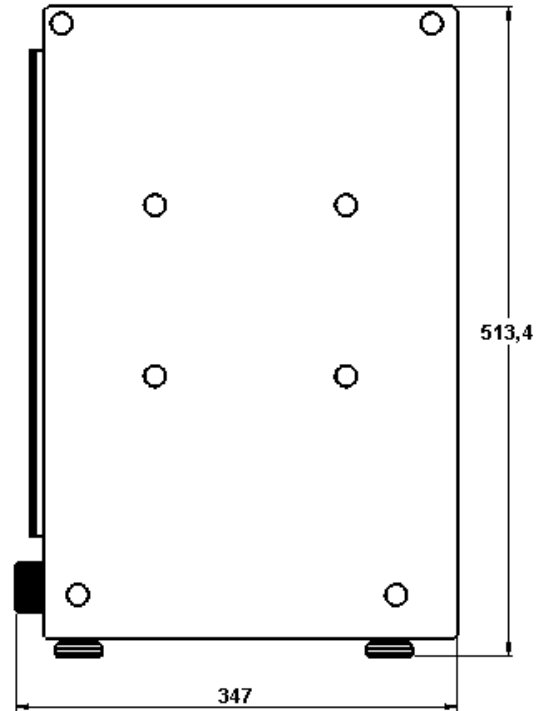
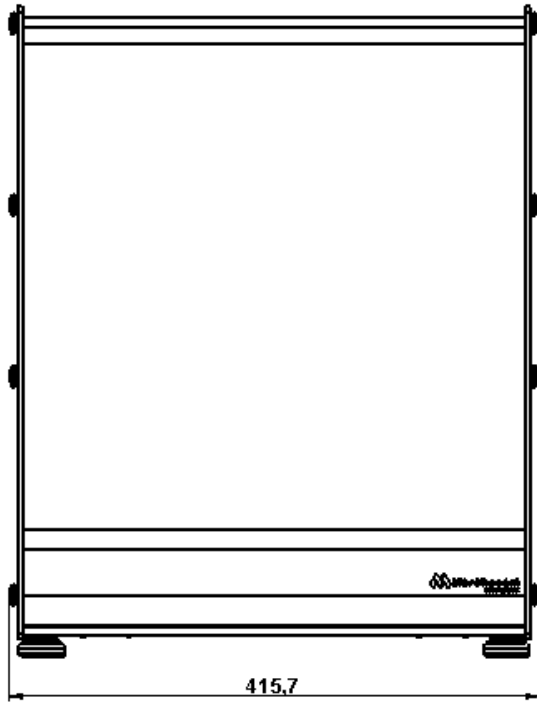
2 - Foto do Produto, desenho técnico com dimensões e informações específicas

ESTUFA ONIX DUPLA



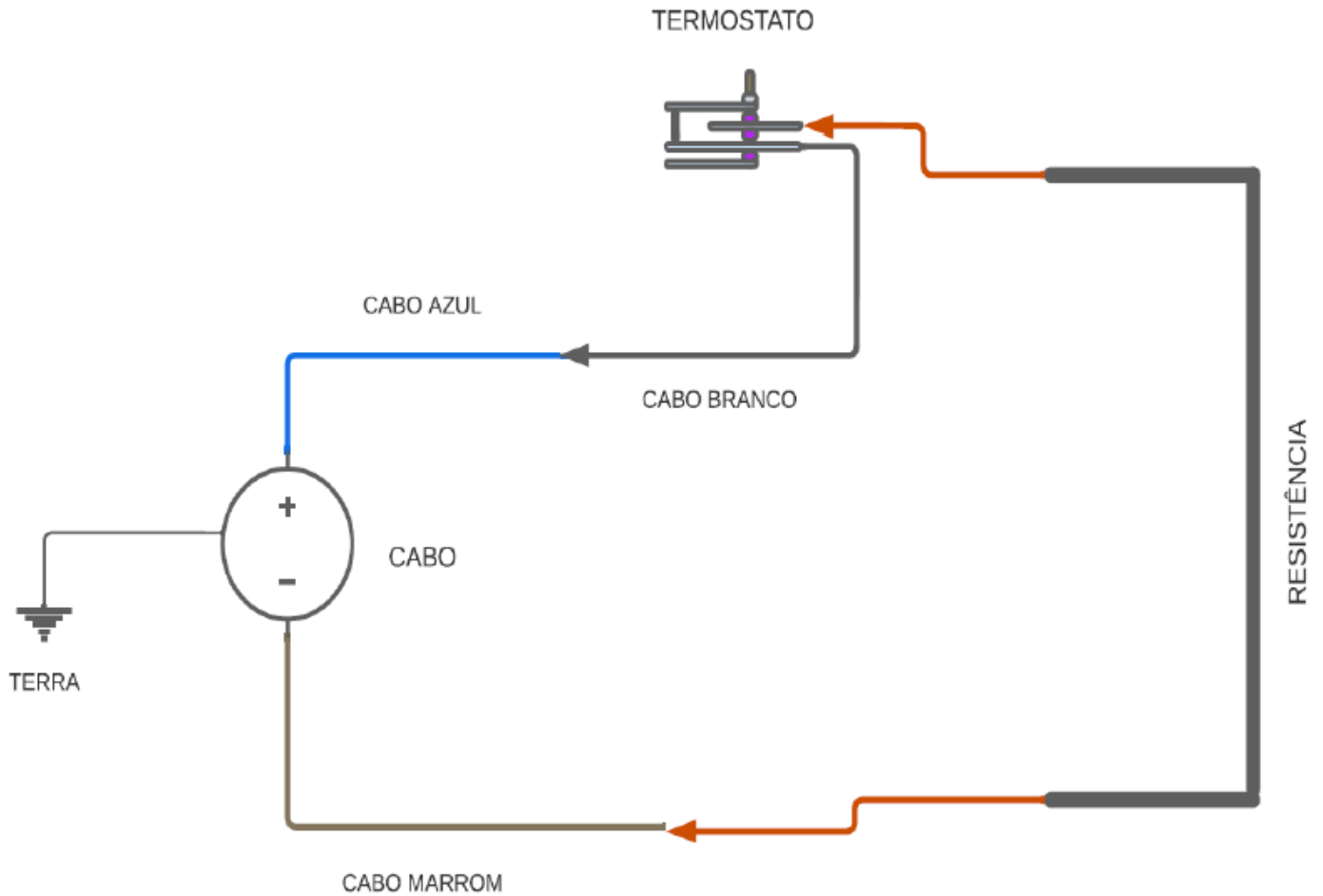
2 - Foto do Produto, desenho técnico com dimensões e informações específicas

ESTUFA ONIX VERTICAL



3 - Diagrama elétrico

ESTUFA ONIX SIMPLES E DUPLA



3 - Diagrama elétrico

ESTUFA ONIX VERTICAL

