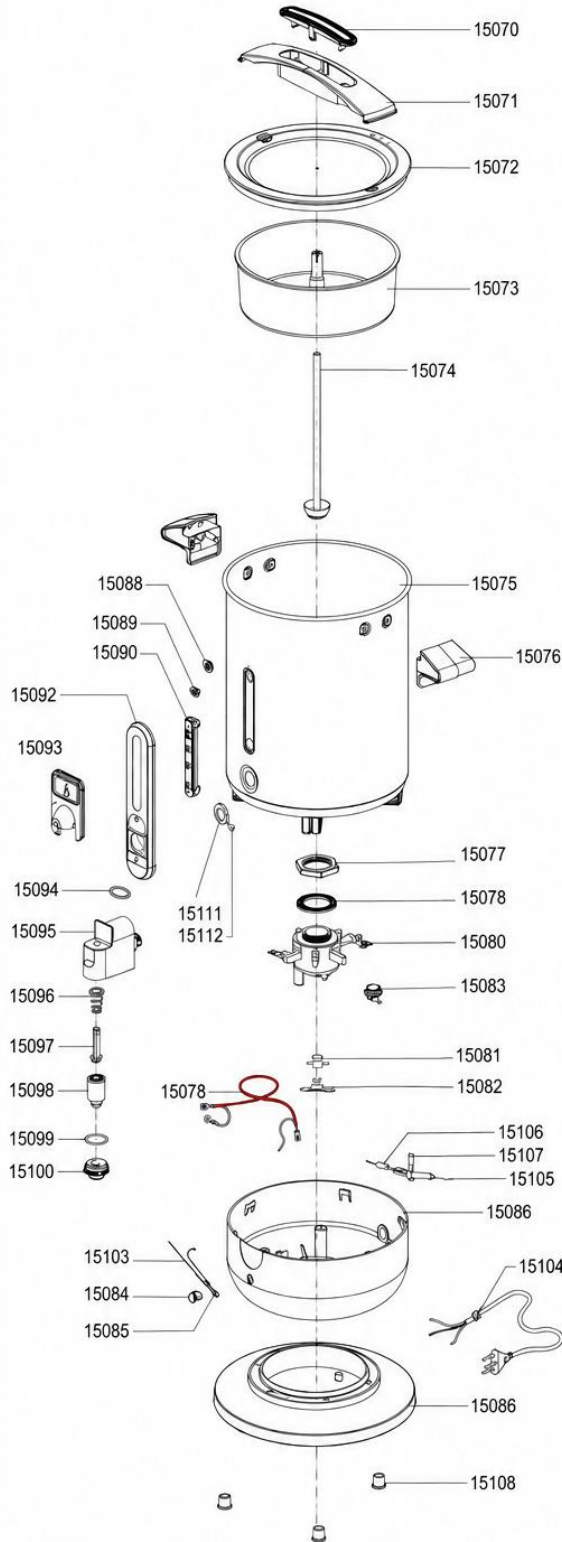


CTP – CADASTRO TÉCNICO DO PRODUTO

PRODUTO	CAFETEIRA AUTOMÁTICA 4 LITROS X 220V
MODELO	CF.1.402
VOLTAGEM	220V
CÓDIGO DO MEGA	14854
MARCA (NOME QUE VÊM ESCRITO)	MARCHESONI
DESCRIÇÃO DO PRODUTO NA NOTA FISCAL	CAFETEIRA AUTOMÁTICA 4 LITROS X 220V
DIMENSÕES DO PRODUTO SEM EMBALAGEM (C x L x A mm)	410 x 228 x 228 mm
DIMENSÕES DO PRODUTO COM EMBALAGEM (C x L x A mm)	420 x 300 x 300 mm
POTÊNCIA (WATTS)	1000W
CONSUMO (KW/h)	500W
COR	INOX
NUMERO NCM	84198190
NUMERO DO EAN	7898131069682
PESO LIQUIDO	1,9 kg
PESO BRUTO	2,375
PRODUTO NACIONAL OU INTERNACIONAL	INTERNACIONAL
CABO DE SAIDA	Tipo N
FIOS INTERNOS	-
TERMOSTATO	SIM
TERMOSTATO DE SEGURANÇA	SIM
MATERIAIS	ABAIXO DA IMAGEM EXPLODIDA

EXPLODIDO
Descrição das partes da Cafeteira (Automática 4 Litros)


Cod. Mega	Descrição do Item	N°	Qtd.
15070	TAMPA DA ALÇA - CF.1.402 / CF.1.401	1	1
15071	ALÇA DA TAMPA - - CF.1.402 / CF.1.401	2	1
15072	TAMPA - - CF.1.402 / CF.1.401	3	1
15073	FILTRO DE CAFÉ - - CF.1.402 / CF.1.401	4	1
15074	MÓDULO DO TUBO DE ÁGUA - - CF.1.402 / CF.1.401	5	1
15075	JARRA - CF.1.402 / CF.1.401	6	1
15076	ALÇA DO CORPO - - CF.1.402 / CF.1.401	7	2
15077	PORCA DA CANECA DE AQUECIMENTO - CF.1.402 / CF.1.401	8	1
15078	ARRUELA DE VEDAÇÃO DO AQUECEDOR - CF.1.402 / CF.1.401	9	1
15080	RESISTÊNCIA DE AQUECIMENTO - CF.1.402 / CF.1.401	11	1
15081	TERMOSTATO DE AQUECIMENTO - CF.1.402 / CF.1.401	12	1
15082	TERMOSTATO DE FUNCIONAMENTO - - CF.1.402 / CF.1.401	13	1
15083	SUORTE DO TERMOSTATO - CF.1.402 / CF.1.401	14	1
15084	TERMOSTATO DE PROTEÇÃO - CF.1.402 / CF.1.401	15	1
15085	CARÇA DA LAMPADA - CF.1.402 / CF.1.401	16	1
15086	BASE - CF.1.402 / CF.1.401	17	1
15088	TAMPA INFERIOR - CF.1.402 / CF.1.401	19	2
15089	CONECTOR DO TUBO DE ÁGUA - CF.1.402 / CF.1.401	20	1
15090	TAMPA DO TUBO DE ÁGUA - CF.1.402 / CF.1.401	21	1
15091	TUBO DE ÁGUA - CF.1.402 / CF.1.401	22	1
15092	TAMPA DO TUBO DE ÁGUA - CF.1.402 / CF.1.401	23	1
15093	TAMPA DA ALÇA DA TORNEIRA - CF.1.402 / CF.1.401	24	1
15094	ALÇA DA TORNEIRA - CF.1.402 / CF.1.401	25	1
15095	ARRUELA DA TORNEIRA - CF.1.402 / CF.1.401	26	1
15096	CORPO DA TORNEIRA - CF.1.402 / CF.1.401	27	1
15097	MOLA DA TORNEIRA - CF.1.402 / CF.1.401	28	1
15098	NÚCLEO DA TORNEIRA - CF.1.402 / CF.1.401	29	1
15099	VÁLVULA DA TORNEIRA - CF.1.402 / CF.1.401	30	1
15100	ANEL DE COBERTURA DA TORNEIRA - CF.1.402 / CF.1.401	31	1
15102	CABO DE ALIMENTAÇÃO - CF.1.402 / CF.1.401	33	1
15103	CABO INTERNO - CF.1.402 / CF.1.401	33	1
15108	SUORTE DO DISJUNTO - CF.1.402 / CF.1.401	38	3
15111	ARRUELA DE VEDAÇÃO DO AQUECEDOR - CF.1.402 / CF.1.401	41	1
15112	ARRUELA DA TORNEIRA B - CF.1.402 / CF.1.401	42	1

CIRCUITO ELÉTRICO

Diagrama de Circuito – Cafeteira Automática 4L

Termostato de manutenção de calor 10A,250V~ TF80

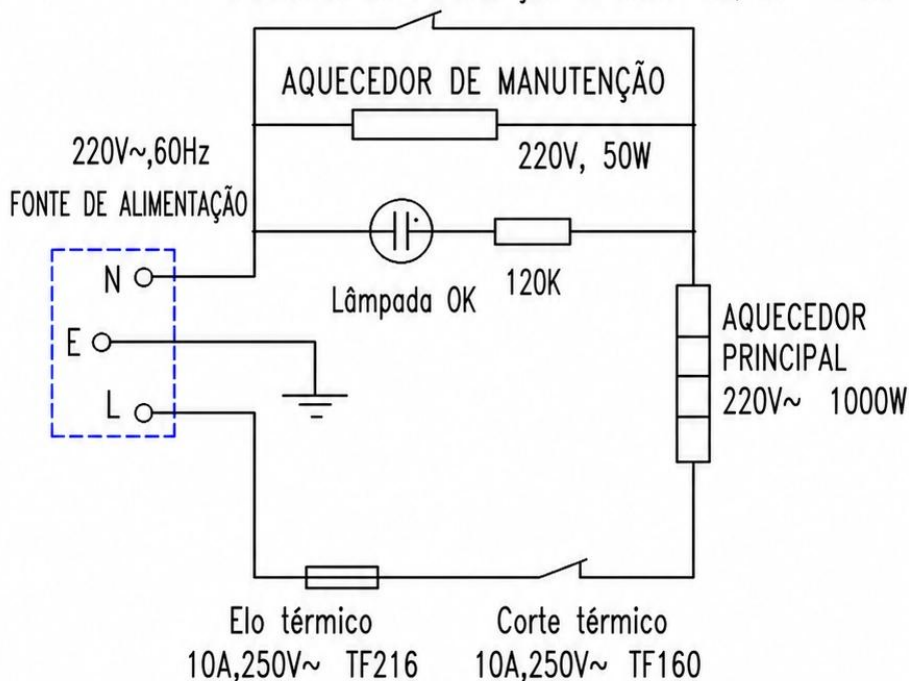


Diagrama de Circuito – Cafeteira Automática 4L

Termostato de manutenção de calor 10A,250V~ TF80

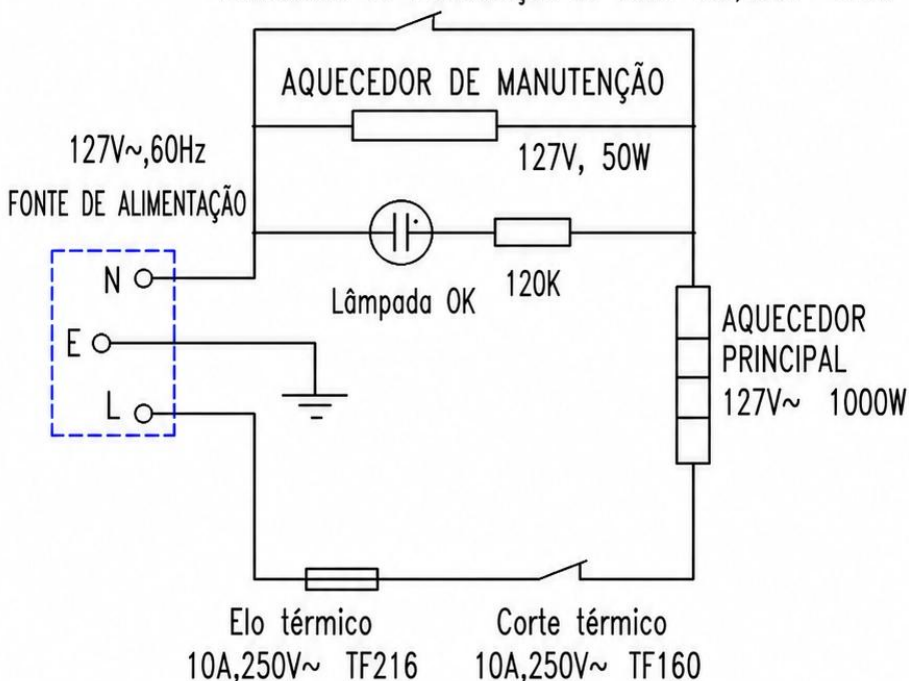


FOTO DO PRODUTO



GRÁFICO DE AQUECIMENTO

DK303 - 4 litros

